

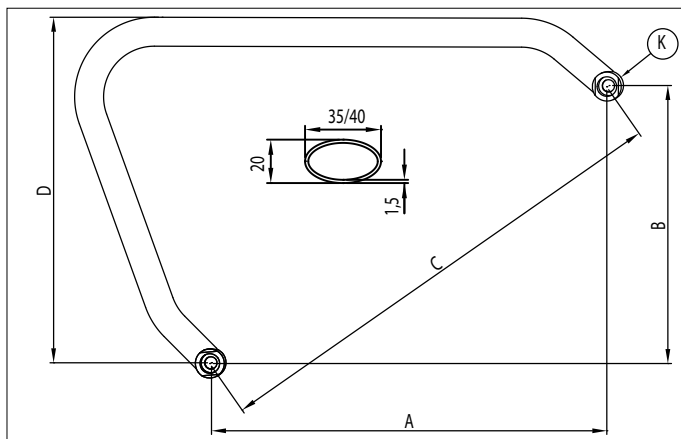
modello/models_Capri

1100.0053.0140

1100.0053.0190

descrizione: bracciolo Capri cromato

description: chromed armrest Capri



COD.	MOD.	A	B	C	D	K	VITE/SCREW
1100.0053.0140	CAPRI 35x20	280	190	335	245	Ø22x39	M8 o M6+Rid.
1100.0053.0190	CAPRI 40x20	280	190	335	245	Ø22x44	M8 o M6+Rid.